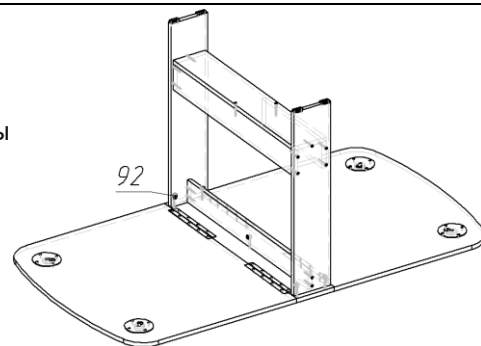
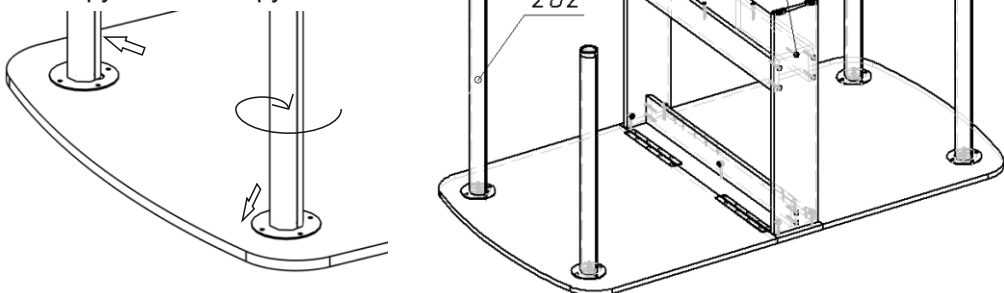


3. Устанавливаем подстолье на столешницы и закрепляем с помощью стяжек(92)



4. Устанавливаем заглушки на евроинты. Устанавливаем опоры следующим образом:

- болт с полукруглой головкой, введённый в опор. вставляем в круглое отверстие во фланце;
- протягиваем опору в сторону прямоугольного паза во фланце до упора;
- закручиваем опору.



Поздравляем, вы успешно собрали стол-книжку «Кураж»!

Чтобы изделие служило вам долго, рекомендуем следовать следующим рекомендациям по уходу за мебелью:

1. Мебель должна эксплуатироваться в закрытых и отапливаемых помещениях при температуре не ниже +5С и относительной влажности воздуха не выше 65%.

2. Поверхность изделия следует предохранять от различных растворителей, кислот, щёлочей и механических воздействий.

Не допускается применение соды, порошков и других материалов, не предназначенных для ухода за мебелью.

3. Не допускать нахождения воды и водосодержащих жидкостей на изделии.

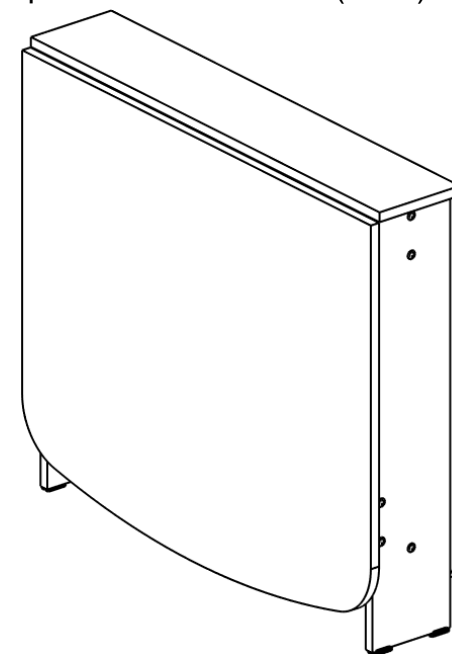
4. Не устанавливать вблизи (менее 30см.) отпительных систем и приборов.

# Ивару®

Мебель из Финноугории

## ИНСТРУКЦИЯ по сборке стола-книжки «Кураж»

Габариты стола: 830x185(1550)x734H

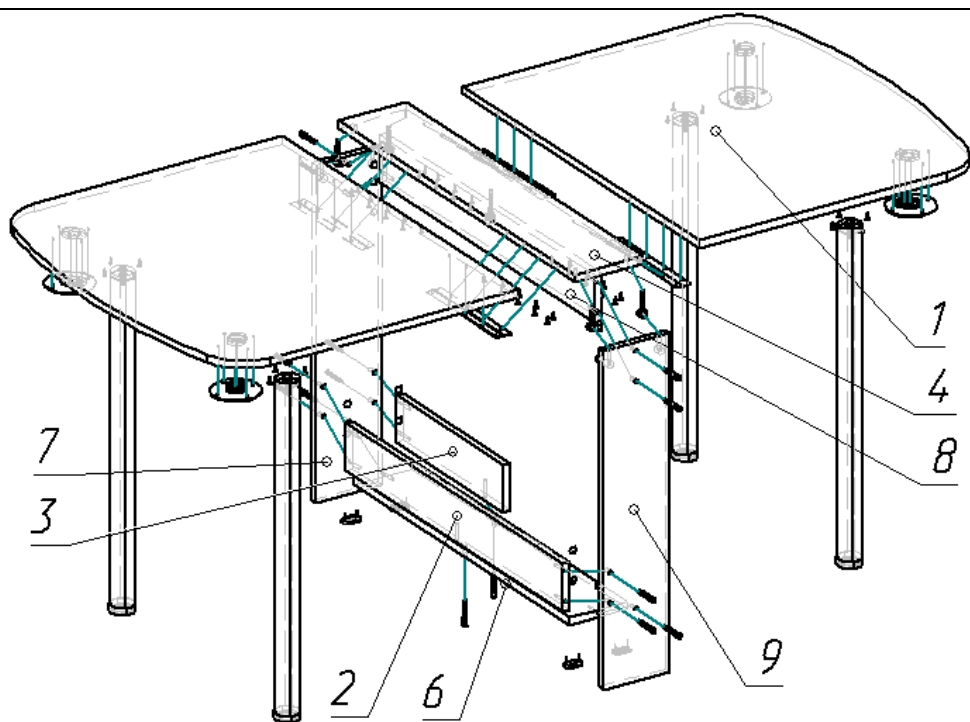


426028, г. Ижевск, ул. О. Кошевого 2/4  
тел./факс:(3412)655-082,655-083,(922) 517-08-98  
sale@ivaru.ru www.ivaru.ru

vk.com/ivaru @instagram.com/ivaru.ru

Изготовитель оставляет за собой право вносить незначительные изменения  
Изделие соответствует требованиям ГОСТ 16371-93.  
Сборку изделия производить согласно данной инструкции .




**Комплектность поставки**

Дет.	Наименование	Размеры	Кол-во	Поз.	Вид	Наименование	Кол.
				51		Евровинт 7x50	14
1	Столешница	697x830	2	54		Саморез 3,5x16	52
2	Стенка короба	758x100	1	56		Заглушка для евровинта	12
3	Стенка короба	379x100	1	92		Стяжка экс. с шурупной резьбой	5
4	Столешница	155x830	1	99		Подпятник	4
6	Дно короба	758x132	1	124		Петля рояльная 250мм	4
7	Стенка опорная	713x150	1	175		Гвоздь 2x20 толевый	8
8	Царга	758x87	1	261		Фланец д/опоры D51x716	4
9	Стенка опорная	713x150	1	262		Опора D51x716	4

**Подготовка к сборке**

Прежде чем начать сборку изделия внимательно изучите настоящую инструкцию.

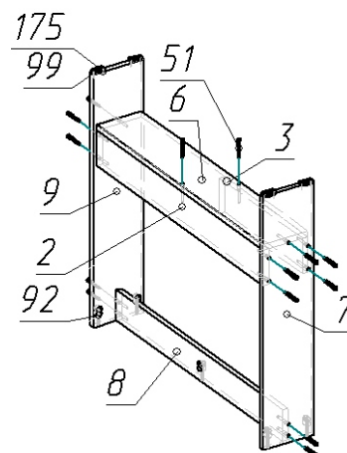
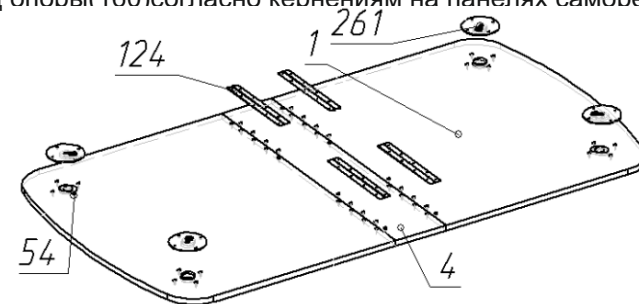
Что необходимо для сборки:

1. Рекомендуется два человека.
2. Отвёртка или шуруповёрт с насадками.
3. Молоток

Рекомендации и предостережения при сборке мебели:

1. Сборку мебели необходимо производить на ровной, чистой и твёрдой поверхности.
2. Во избежание повреждения поверхности деталей мебели рекомендуется на месте сборки положить мягкую толстую ткань или гофрокартон упаковки.
3. Сборку рекомендуется производить непосредственно на месте установки мебельного изделия.
4. Обязательно следуйте установленной последовательности в инструкции для более качественного результата сборки.

1. Сборку начинаем с закрепления на внутренней стороне столешниц рояльных петель(124) и фланцев под опоры(160)согласно кернениям на панелях саморезами(54);



2. Далее собираем подстолье с помощью евро-винтов(51), и устанавливаем подпятники (99) на гвозди(175);