

Правила эксплуатации и ухода за мебелью.

1. Мебель должна быть использована только по своему прямому назначению, в соответствии с её функциональными характеристиками.
2. Мебель должна храниться и эксплуатироваться в закрытых отапливаемых помещениях при температуре не ниже +2°C и относительной влажности воздуха от 45 до 70%.
3. При установке изделий мебели в непосредственной близости от нагревательных и отопительных приборов их поверхности во время эксплуатации должны быть защищены от нагрева. Температура нагрева элементов мебели не должна превышать 40°C.
4. При ослаблении крепления соединений необходимо периодически подтягивать винты, шурупы, стяжки и т.п.
5. Поверхности изделий следует предохранять от различных растворителей, кислот, щелочей и механических повреждений.
6. Поверхности изделий можно освежить, применяя специальные составы, которые имеются в хозяйственных магазинах. Не допускается применение соды, порошков и других материалов, не предназначенных для ухода за мебелью.
7. Помните, что сохранность и долговечность изделия зависит не только от его конструкции и качества материалов, но и от правильной эксплуатации и ухода за ним.
8. Не разрешайте детям забираться на тумбу и виснуть на ней.

Гарантийный талон



Декларация о соответствии: **EAЭС N RU Д-RU.AE64.B.02712/19**
Действительна по 12.09.2024 г.

1. Предприятие-изготовитель гарантирует соответствие изделия требованиям **ТРТС 025/2012 ГОСТ16371-14** при соблюдении условий транспортирования, сборки и эксплуатации.
Гарантийный срок эксплуатации-24 месяца. Срок исчисляется со дня передачи мебели потребителю. Если день передачи установить невозможно, гарантийный срок исчисляется со дня изготовления мебели. Дефекты производственного характера, обнаруженные в течение гарантийного срока, устраняются за счёт предприятия - изготовителя.

2. Изделие снимается с гарантийного обслуживания в следующих случаях:
- если имеет следы постороннего вмешательства или была попытка ремонта;
- если обнаружены несанкционированные изменения конструкции изделия;
- если изделие эксплуатировалось не в соответствии со своим целевым назначением или в условиях, для которых оно не предназначено.

3. Гарантия не распространяется на изделие, имеющее следующие повреждения:
- механические;
- вызванные стихией, пожаром, бытовыми факторами;
- вызванные попаданием на поверхность изделий едких веществ и жидкостей.

Срок службы изделия - 5 лет.

ДАТА ВЫПУСКА " ____ " ____ 201 г.

ДАТА ПРОДАЖИ " ____ " ____ 201 г.

ШТАМП МАГАЗИНА

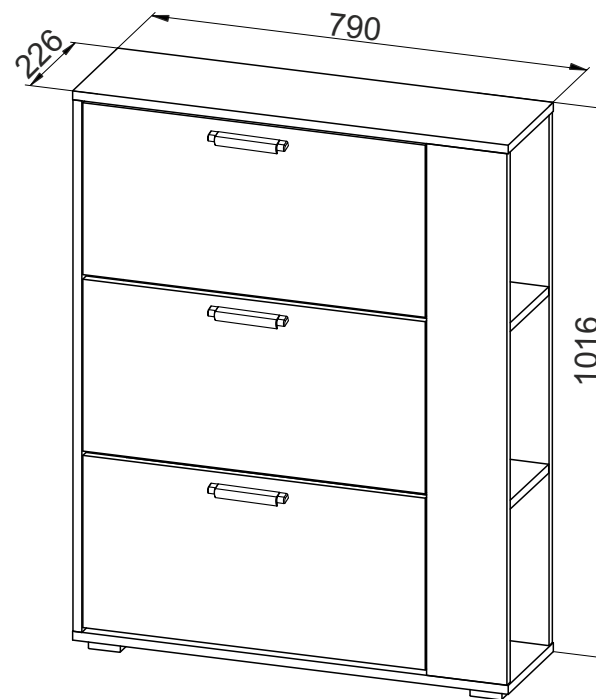
Версия 2019(2)

Изготовлено для: ООО Торговый Дом ТриЯ, Россия, 347360 Ростовская обл. г. Волгодонск, ул. Портовая 1

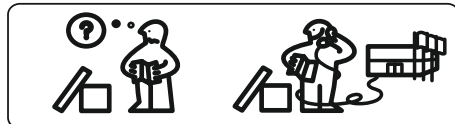
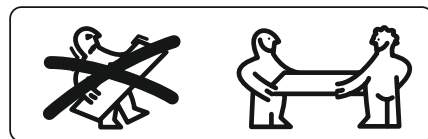
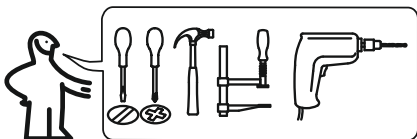
Тумба для обуви



«Эрика» тип 1



ПАСПОРТ И СХЕМА СБОРКИ



Сборку рекомендуется производить с помощью специалиста.

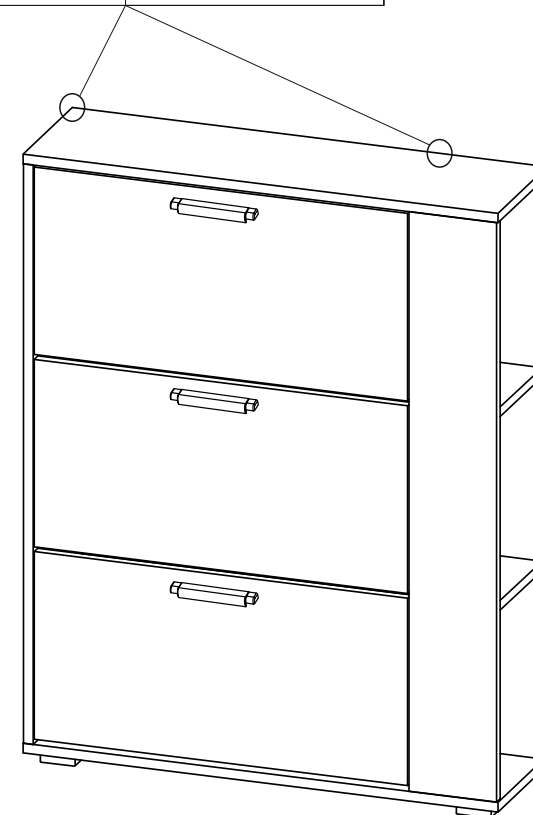
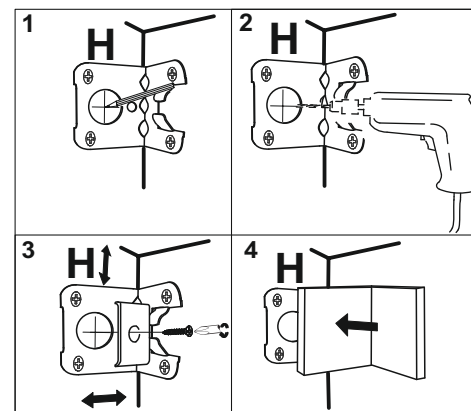
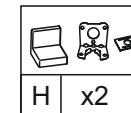
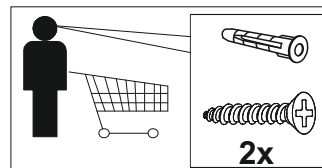
Упаковку с этикеткой сохранять до конца сборки!

Предприятие оставляет за собой право вносить некоторые конструктивные изменения, не ухудшающие внешний вид и не влияющие на функциональные свойства изделия.

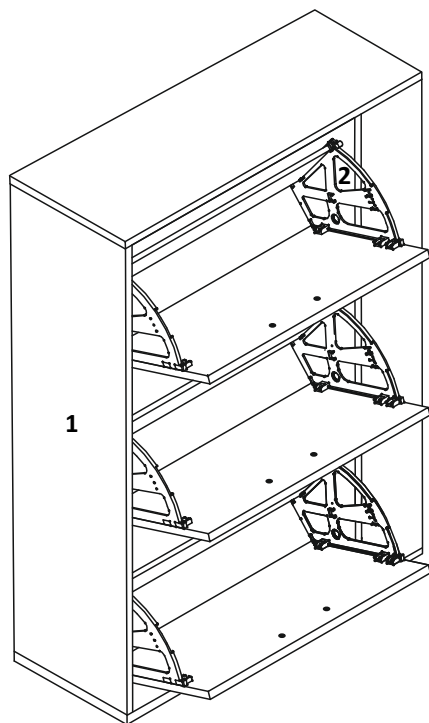
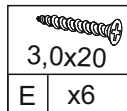
Состав изделия

№	Наименование детали	Кол-во	Пакет
1	Стойка левая 964x223	1	1
2	Стойка правая 964x207	1	
3	Крышка 790x227	1	
4	Горизонт нижний 790x223	1	
5	Дверь 312x620	3	
6	Распорка 80x625	1	
8	Вставка большая 135x608	6	
9	Вставка малая 85x609	3	
10	Стенка задняя ДВП 244x656	4	
11	Панель передняя 964x146	1	
12	Полка 129x191	2	
13	Планка 625x96	1	
14	Панель задняя 964x130	1	
	Профиль соединительный L=622	3	
	Фурнитура	1	

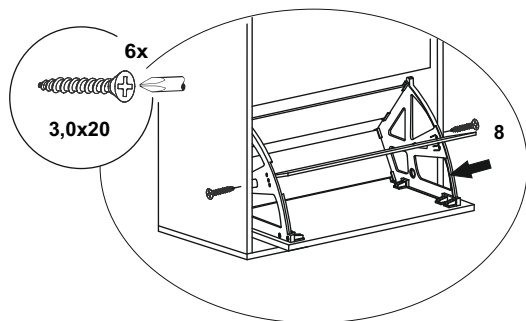
ШАГ 13



ШАГ 12

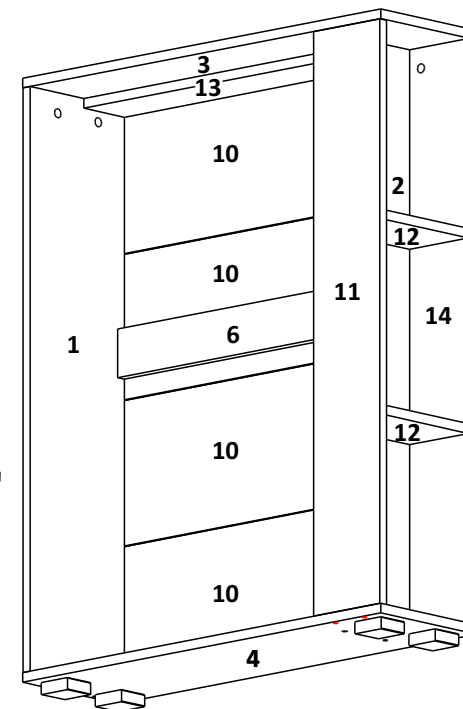
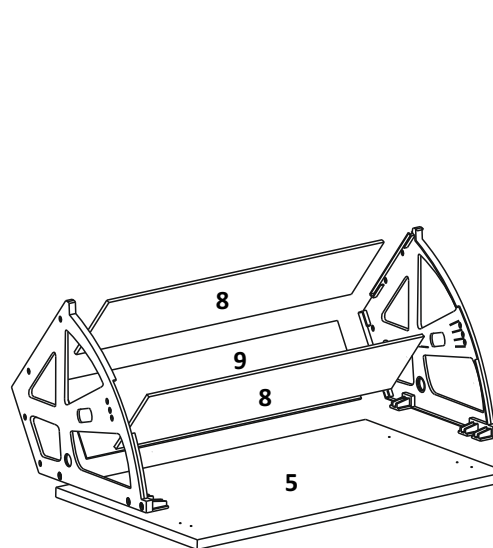


Внимание!
Для увеличения вместимости обувницы (например: для хранения зимней обуви) деталь 8 можно не устанавливать.

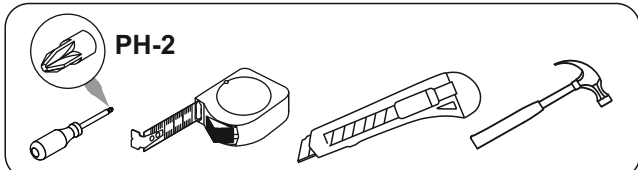
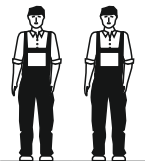


Фурнитура

A ЕВРОВИНТ 7x50 12 шт.	B Стяжка эксцентриковая 12 шт.	C Шканти 8x30 22 шт.	D Шуруп 3,5x16 38 шт.	E Шуруп 3,0x20 18 шт.	F Заглушка эксцентрика 8 шт-сонома 2 шт-белая 10 шт.
G Ключ 1 шт.	H 2 шт.	I Уголок СН101 4 шт.	J Опора 3 шт.	K Ручка с винтами 3 компл.	L Механизм обувницы 26 шт.



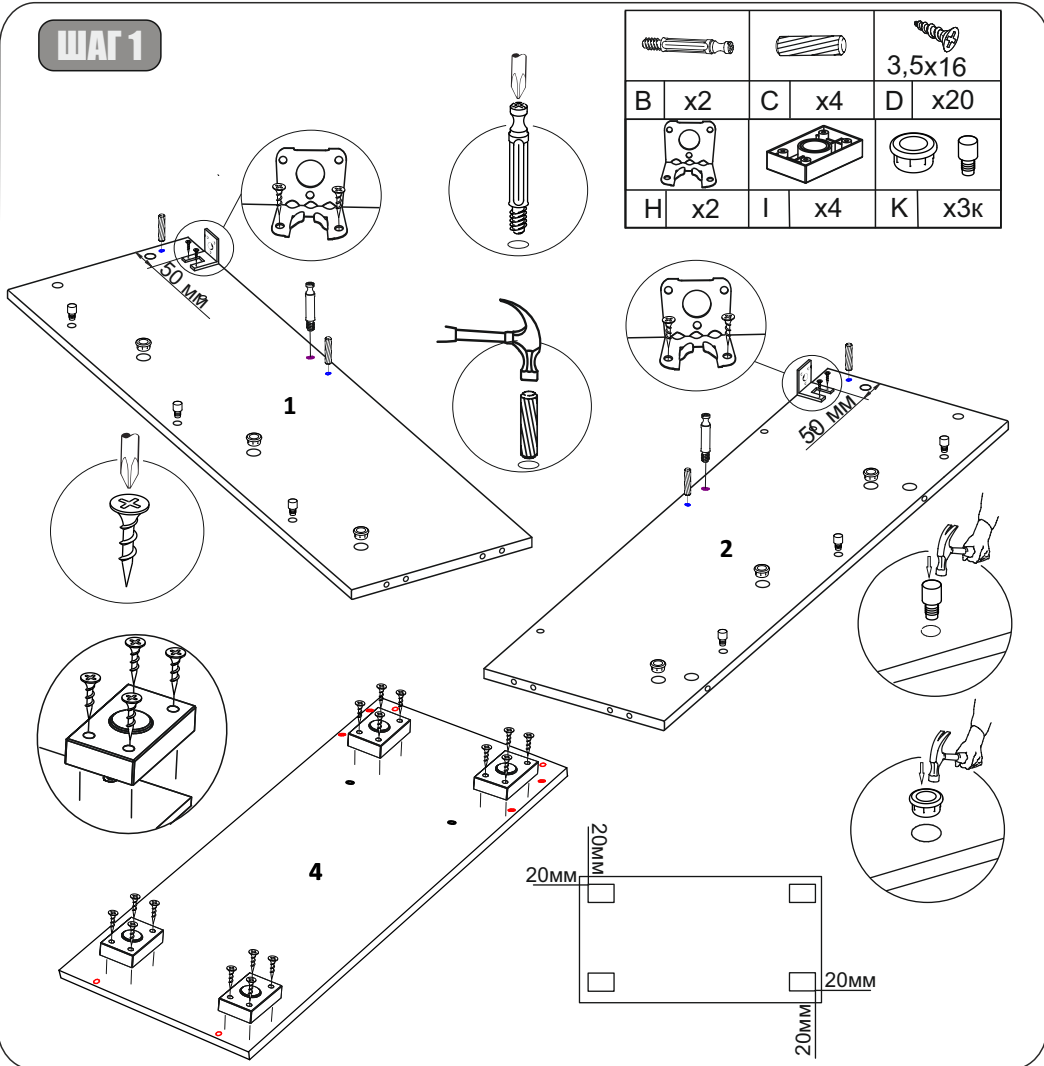
Требуемый дополнительный инструмент



PH-2

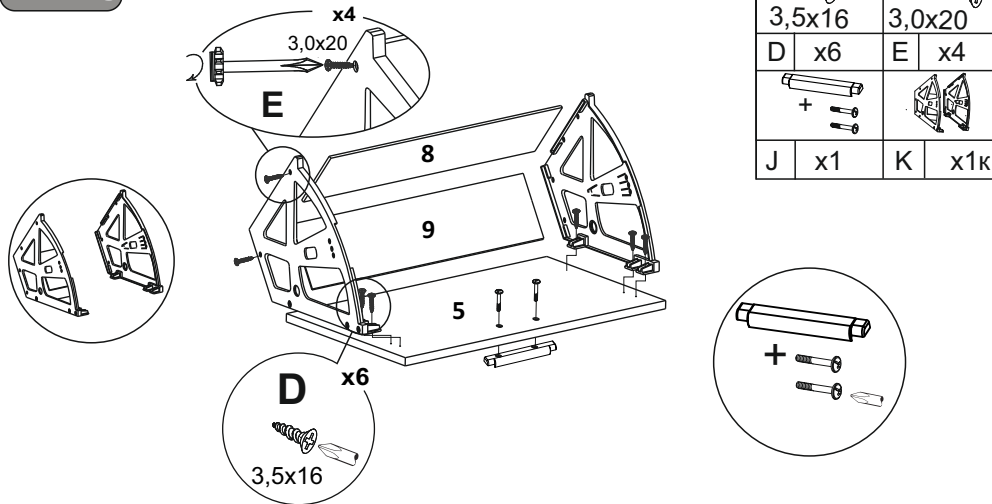
Конструкционные материалы для изготовления изделия
 - основной конструкционный материал - плита древесностружечная облицованная пленкой на основе термореактивных полимеров (ламинированная) - ЛДСП по ГОСТ 32289-2013;
 - материал стенок задних - плита древесноволокнистая (твердая) с лакокрасочным покрытием (ДВП) ГОСТ 8904-14;

ШАГ 1

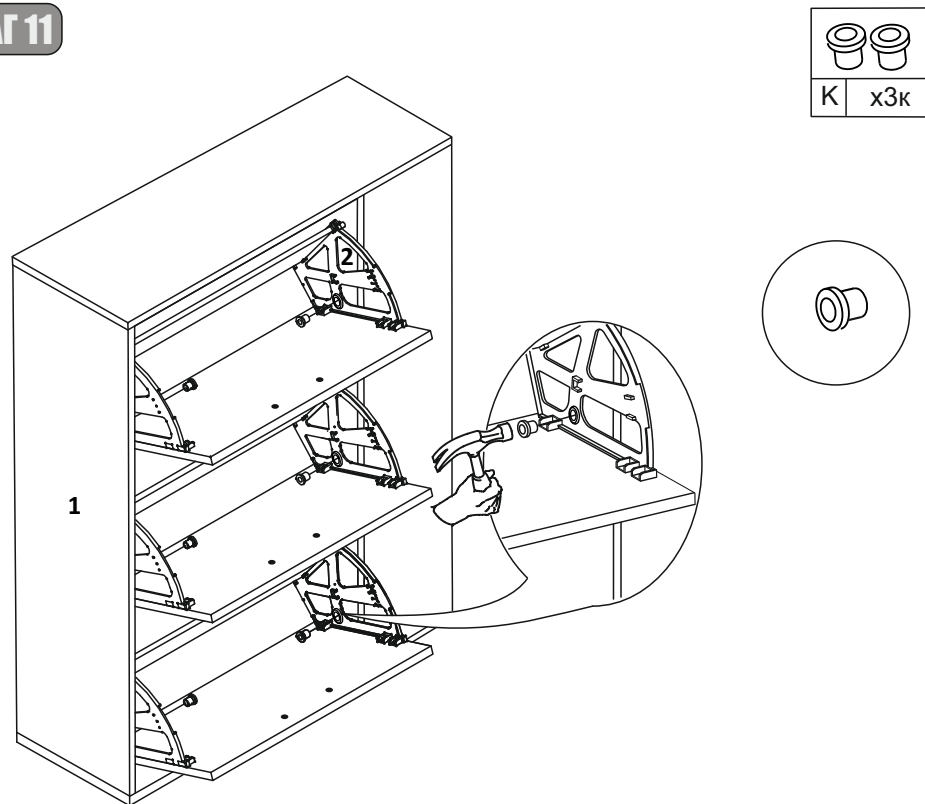


3

ШАГ 10 x3

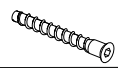



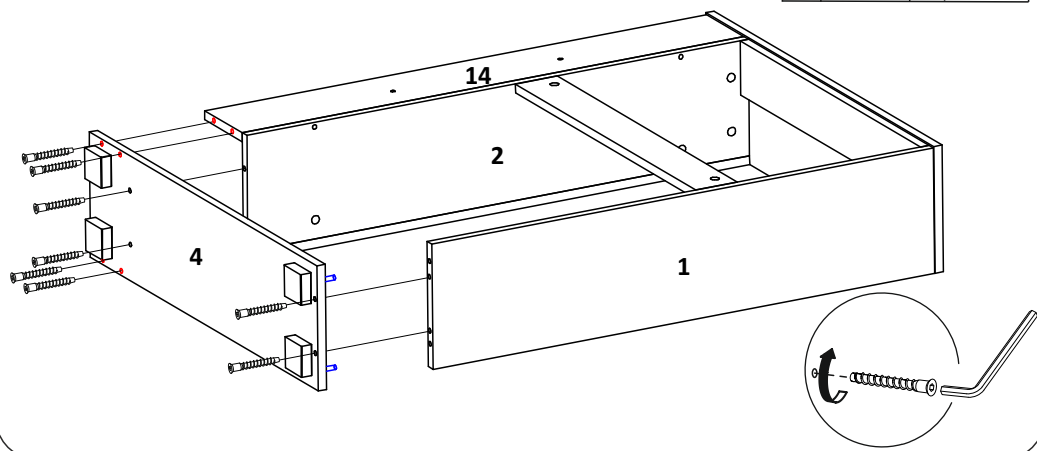
ШАГ 11





8

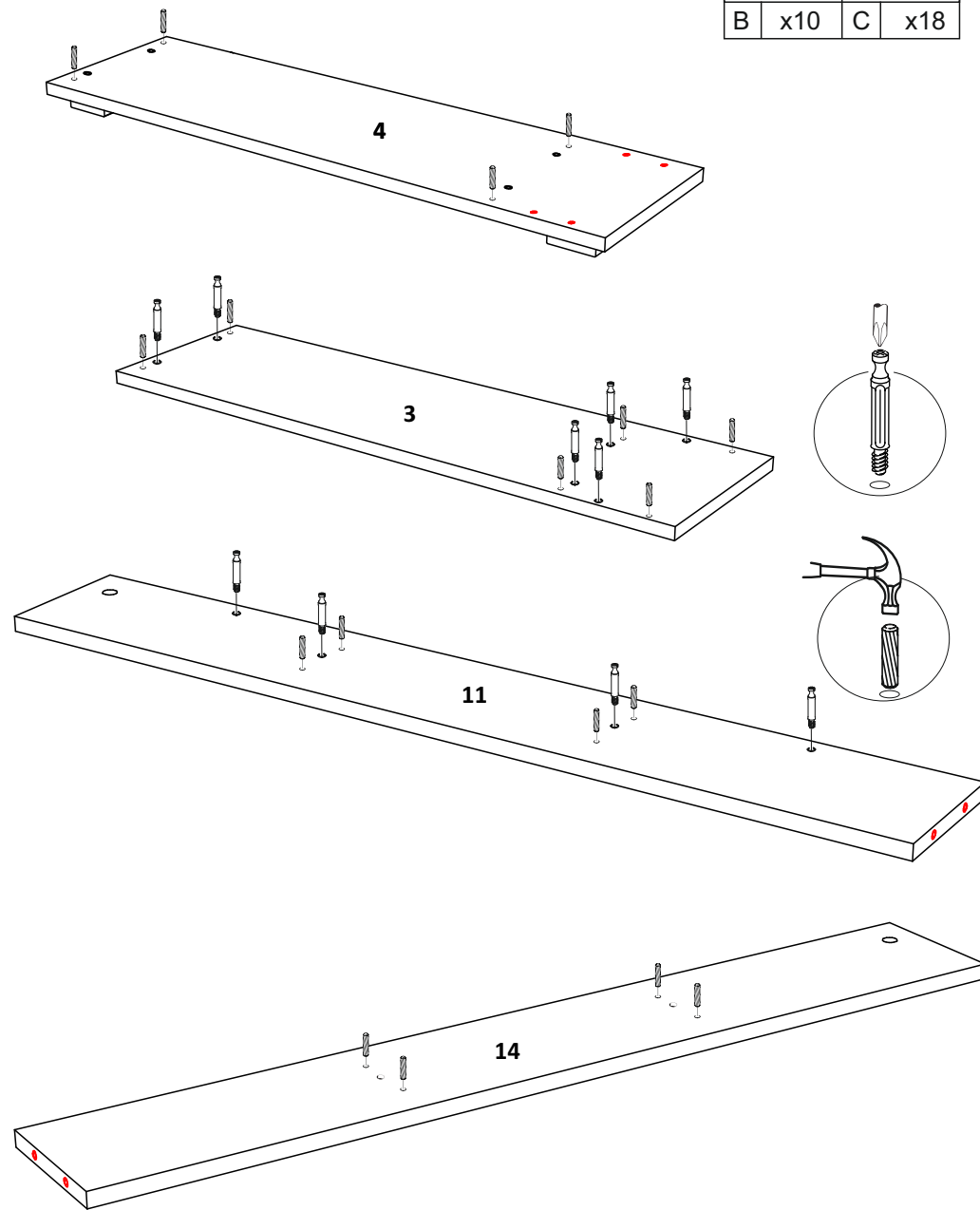
ШАГ 8

	
A	x8
G	x1

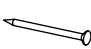


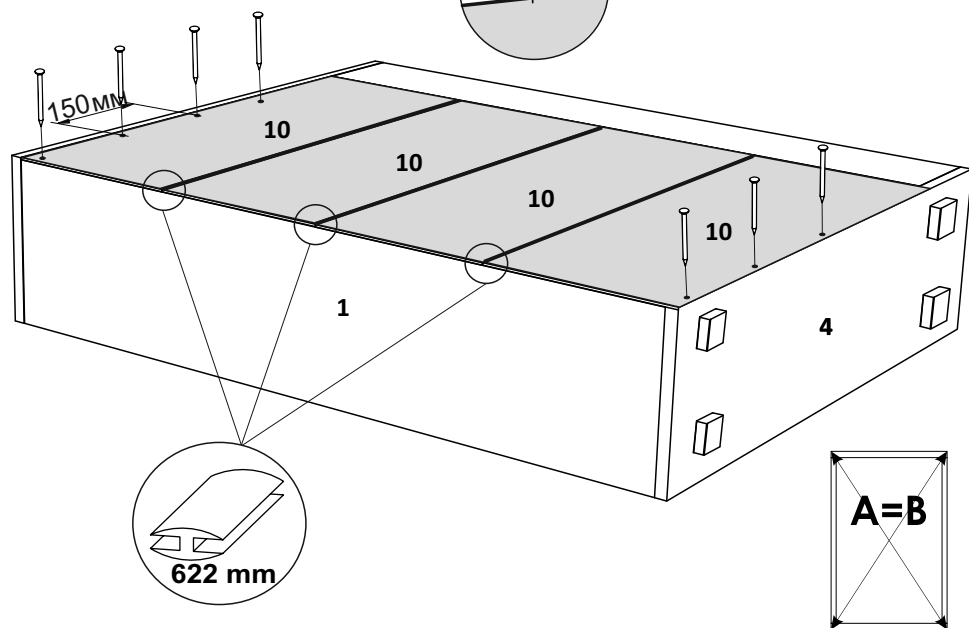
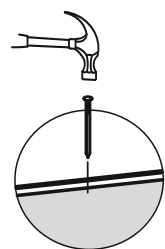
ШАГ 2

	
B	x10
C	x18

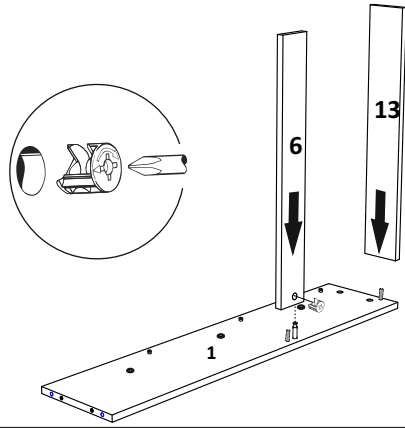


ШАГ 9


L
x26



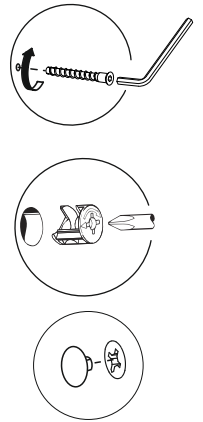
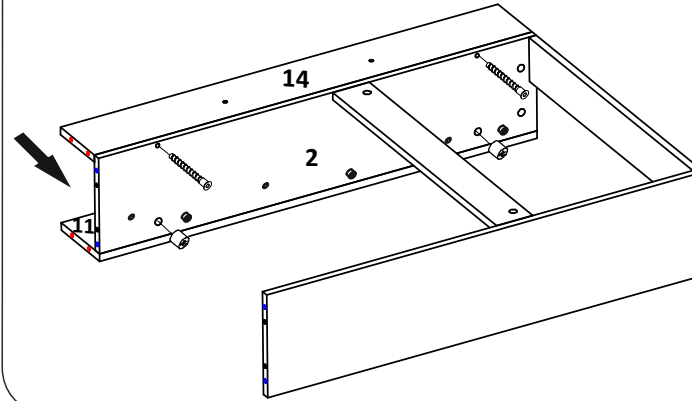
ШАГ 3



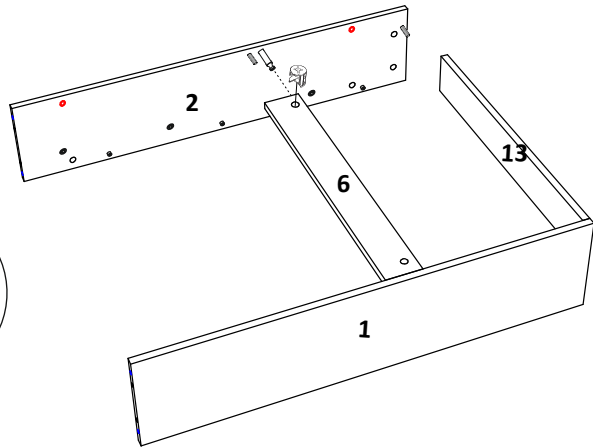
B	x1

ШАГ 6

A	x2	G	x1
B	x2	F	x2



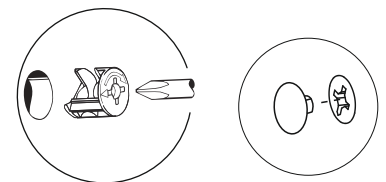
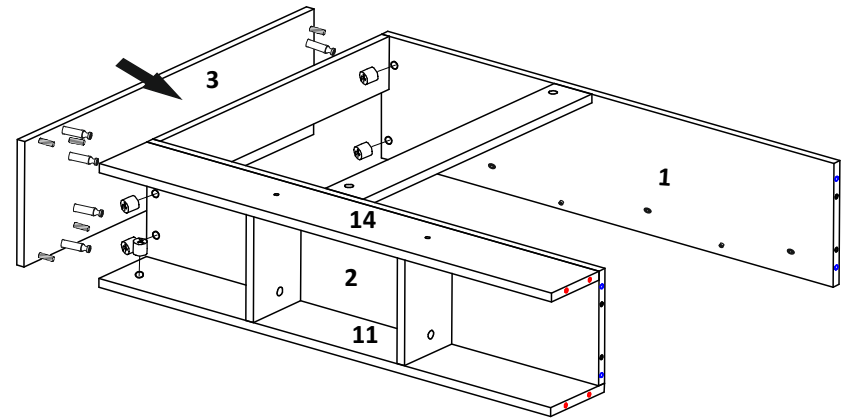
ШАГ 4



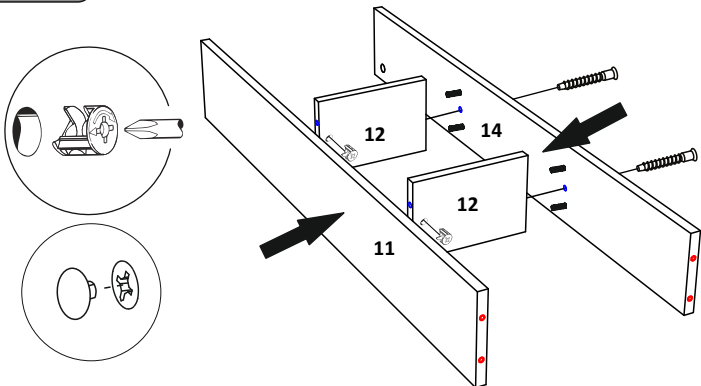
B	x1

ШАГ 7

B	x6
F	x6



ШАГ 5



A	x2
B	x2
F	x2

